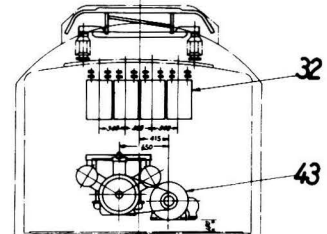
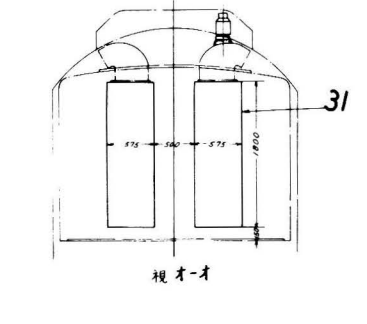
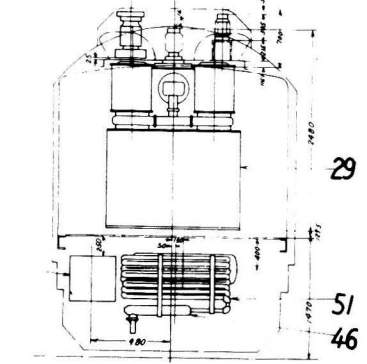
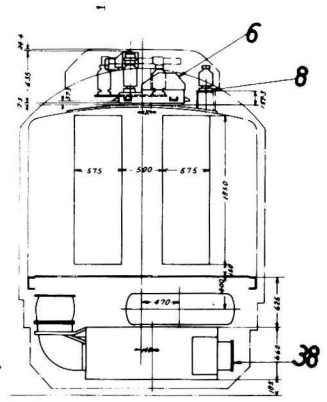
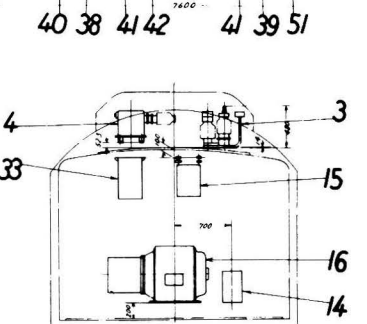
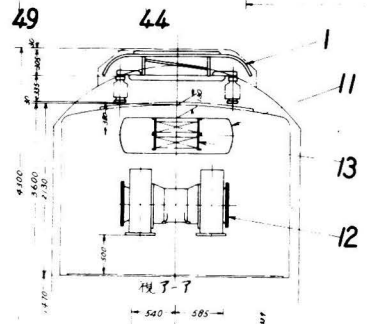
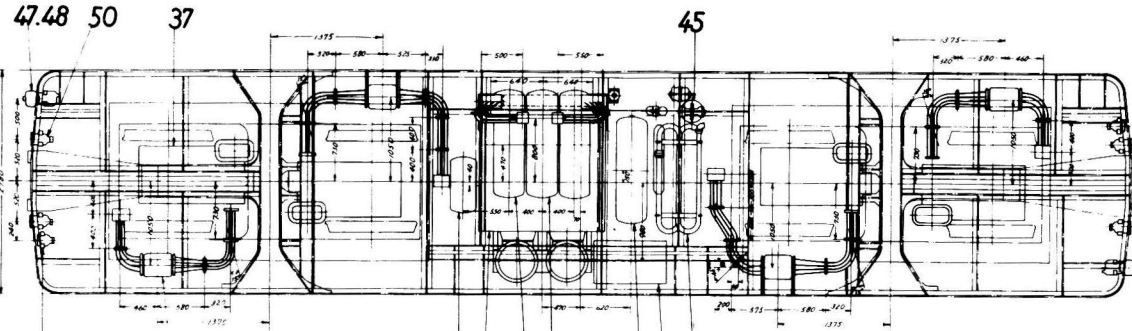


図-6 (b) ED 75 形機関車機器配置



1	パンタグラフ	27	灯回路用セレン整流器
2	空気パイプ	28	タップ切替器
3	パンタグラフ断路器	29	主変圧器
4	計器用変圧器	30	磁気増巾器
5	主ヒューズ	31	シリコン整流器
6	空気シャ断器	32	界磁分路及び分流抵抗器
7	交流避雷器	33	自動電圧調整装置
8	支持ガイ子	34	主幹制御器
9	第1制御箱	35	ブレーキ弁及び脚台
10	第2制御箱	36	懸掛
11	非常空気ダム	37	主電動機
12	電動送風器	38	平滑リアクトル
13	相変換機起動抵抗器	39	蓄電池
14	蓄電池	40	制御空気ダム
15	交流フィルタ抵抗器	41	元空気ダム
16	相変換機	42	供給空気ダム
17	単位スイッチ	43	空気圧縮機
18	" "	44	主電動機ツナギ箱
19	単位スイッチ	45	H形口過器
20	車内警報受信器	46	ドレンダム
21	" 自動電圧調整装置	47	列車暖房連結セン
22	車内警報直列抵抗器	48	" 開放セン受
23	相変換機用接触器	49	" セン受
24	補助回路用 "	50	電気連結セン受
25	空気圧縮機用 "	51	冷シ管
26	電動送風機用接触器		