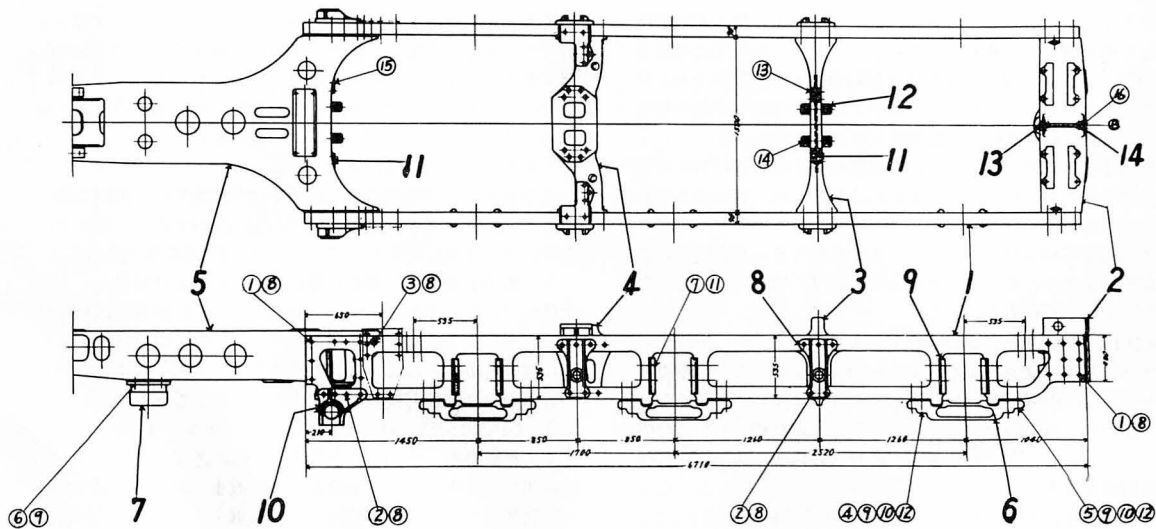


2. 主台わく組立 (EF 58形)



照号	名 称	照号	名 称	照号	名 称
1	主台わく	6	軸箱守控	11	電動機つり当板
2	中間連結横ばり	7	上心ざら(先台車用)	12	"
3	両側電動機つり横ばり	8	つりあいばり受	13	ブ シ ュ
4	まくらばり	9	く つ	14	緩衝器頭止めビン押え
5	前台わく	10	ブレーキ軸受組立		